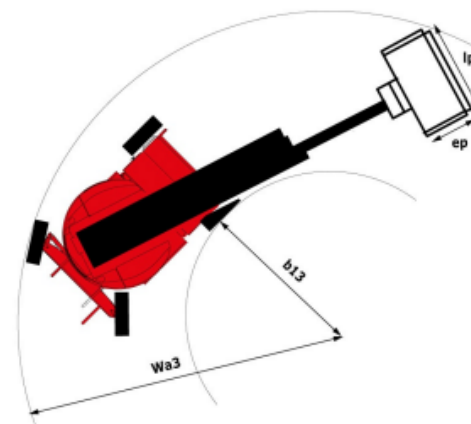
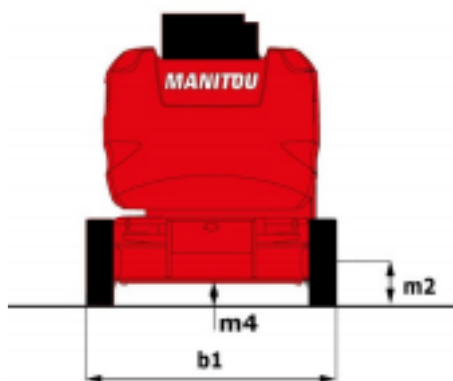
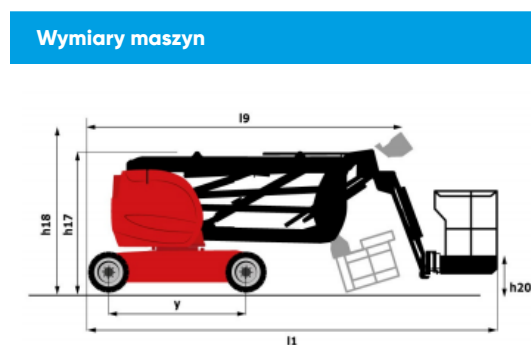
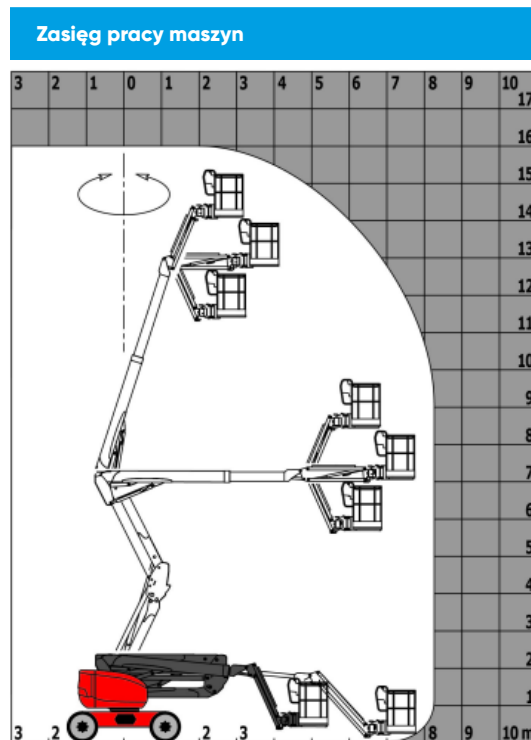


LINE Specyfikacja

Specyfikacja z dnia 2021-08-02

Wyposażenie		160 ATJ
	Wysokość robocza max.	16,02 m
	Wysokość platformy - całkowicie uniesionej	14,02 m
	Wysięg boczny max.	8,30 m
lp/ep	Wymiary platformy (długość x szerokość)	1,8 m x 0,8 m
h18	Wysokość w pozycji złożonej	2,63 m
l9	Długość w pozycji złożonej	4,44 m
b1	Szerokość maszyny	2,32 m
y	Rozstaw osi	2,2 m
m2	Prześwit pod podstawą podestu	0,36 m
Wydajność		
	Maksymalny udźwieg platformy	230 kg
	Obrót kopuły	350 stopni
	Prędkość jazdy maszyny po złożeniu	5 km/h
	Prędkość jazdy maszyny podniesionej - ramię uniesione i wysunięte	1 km/h
	Zdolność jazdy po wzniesieniu	45%
b13	Promień skrętu - wewnętrzny	1,39 m
Wa3	Promień skrętu - zewnętrzny	3,75 m
Zasilanie		
	Źródło zasilania	Kubota D1105-E4B Stage 5
Waga		
		6118 kg



**Wyposażenie standardowe**

- Kosz cynkowany
- Przyłącze 220V doprowadzone do platformy
- 4 koła skrętne oraz tryb "krab"
- Oś oscylacyjna
- Klakson
- Technologia szyn CAN
- Pompa elektryczna
- Pedał aktywacyjny funkcji pracy maszyny
- Blokada dyferencjału na moście przednim
- Wyłącznik zatrzymania awaryjnego w wieżyczce
- Silnik na wsporniku obrotowym
- Obie osie skrętne
- 4 tryby jazdy
- Most przedni z ograniczonym poślizgiem
- Czujnik poziomu paliwa z kontrolką rezerwy
- Sygnał dźwiękowy w koszu
- Licznik godzin pracy maszyny
- Wbudowana pomoc w diagnozowaniu usterek

Zasilanie

- Silnik diesla kubota D1105-E4B Stage 5

Napęd

- Hydrauliczny napęd 4x4
- Opony wypełnione pianą

Wyposażenie dodatkowe

- Linia pneumatyczna doprowadzona do platformy
- Zabezpieczona linia 230 V (z wyłącznikiem różnicowym)
- Obrót kopuły 360 stopni, kontynuowany
- Możliwość wprowadzenia kodu zabezpieczającego przed nieuprawnionym użyciem maszyny
- Biodegradowalny olej hydrauliczny
- Układ wydechowy z katalizatorem
- Alarm dźwiękowy ostrzegawczy podczas jazdy
- Alarm dźwiękowy ostrzegawczy podczas wszystkich wykonywanych ruchów maszyny
- Wydłużenie gwarancji po zainstalowaniu urządzenia GPS
- Akumulator o dużej pojemności
- Kosz ocynkowany 2100 mm
- Korek wlewu paliwa zamykany na kluczyk
- Olej mrozoodporny
- Generator 3,5 lub 5 kW
- Rreflektor roboczy w koszu
- Linia hydrauliczna doprowadzona do platformy
- Wydłużenie gwarancji po zainstalowaniu GPS Easy manager

