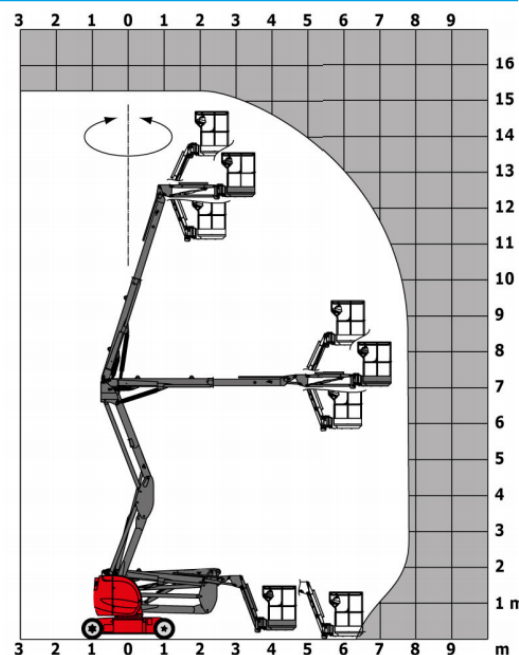


LINE Specyfikacja

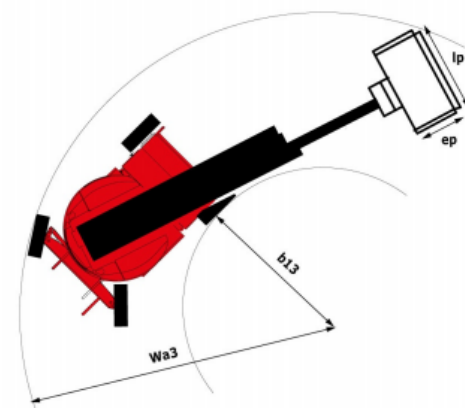
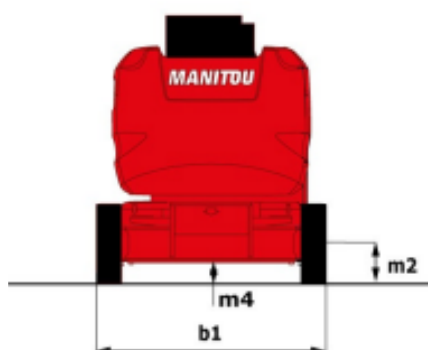
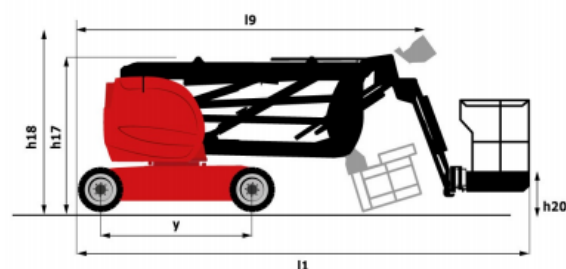
Specyfikacja z dnia 2021-07-30

Wyposażenie		150 AETJ-L BI
	Wysokość robocza max.	15,4 m
	Wysokość platformy - całkowicie uniesionej	13,4 m
	Wysięg boczny max.	7,81 m
lp/ep	Wymiary platformy (długość x szerokość)	1,2 m x 0,92 m
h18	Wysokość w pozycji złożonej	2,13 m
l9	Długość w pozycji złożonej	4,55 m
b1	Szerokość maszyny	1,91 m
Y	Rozstaw osi	2,2 m
m4	Prześwit pod podstawą podestu	0,185 m
Wydajność		
	Maksymalny udźwig platformy	230 kg
	Obrót kopuły	355 stopni
	Prędkość jazdy maszyny po złożeniu	6 km/h
	Prędkość jazdy maszyny podniesionej - ramię uniesione i wysunięte	0,6 km/h
	Zdolność jazdy po wzniesieniu	23%
	Promień skrętu - wewnętrzny	1,88 m
	Promień skrętu - zewnętrzny	4,27 m
Zasilanie		
	Źródło zasilania - silnik elektryczny	2 x 4,5kW
	Źródło zasilania - silnik spalinowy	48V / 300 Ah
Waga		
		6435 kg

Zasięg pracy maszyn



Wymiary maszyn




 Specyfikacja

Specyfikacja z dnia 2021-07-30

Wyposażenie standardowe

- Przyłącze 220V
- Technologia szyn CAN
- Ręczne opuszczanie awaryjne
- Sygnał dźwiękowy oraz podświetlana koltrinka (poziomowanie, przeciążenie, opuszczanie)
- Sygnał dźwiękowy w koszu
- Licznik godzin pracy maszyny
- Akumulator trakcyjny
- Pierścienie do zaczepiania i mocowań transportowych
- Skrzynka narzędziowa w koszu
- Sterowanie proporcjonalne
- Hamulce negatywne kołach tylnych
- Wbudowany prostownik wielonapięciowy
- Wbudowana pomoc w diagnozowaniu usterek
- Wskaźnik naładowania akumulatora
- Wysięgnik kosza
- Wyłącznik zatrzymania awaryjnego w platformie i na ramie

Zasilanie

- Dwa akumulatory kwasowe
- Silnik 4,5 kW / Diesel 12 KM

Napęd

- na dwa koła

Koła

- Terenowe, niebrudzące, wypełnione pianą

Wyposażenie dodatkowe

- Biodegradowalny olej
- Olej mrozoodporny
- Przyłącze pneumatyczne
- Przyłącze wodne
- Wtyczka 110 V lub 230 V (z wyłącznikiem różnicowym)
- Reflektor roboczy w koszu
- SMS : Safe Man System
- Alarm dźwiękowy ostrzegawczy podczas jazdy
- Alarm dźwiękowy ostrzegawczy podczas wszystkich wykonywanych ruchów maszyny
- Układ centralnego napełniania akumulatora
- Uprząż bezpieczeństwa
- Światło błyskowe

