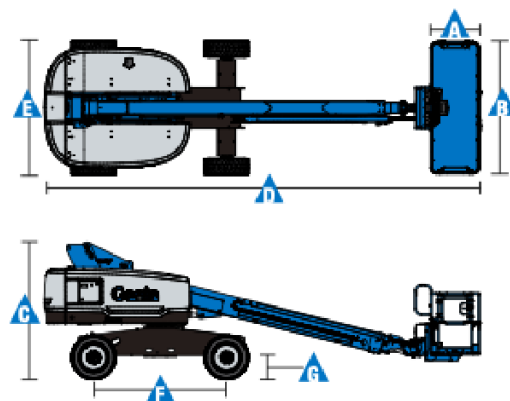
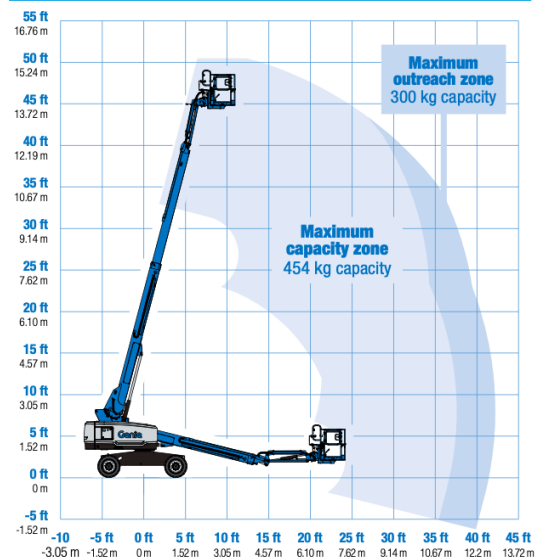


Specyfikacja

Specyfikacja z dnia 2021-06-08

Wyposażenie		S45 XC/S45 XC TraX
	Wysokość robocza max.	15,56 m
	Wysokość platformy – całkowicie uniesionej	13,56 m
	Wysięg boczny max.	11,02 m
	Zasięg poniżej poziomu gruntu	1,27 m
A B	Wymiary platformy (długość x szerokość)	0,91 m/ 2,44 m
C	Wysokość w pozycji złożonej koła/ gąsienice	2,51 m/ 2,56 m
D	Długość w pozycji złożonej	9,47 m
E	Szerokość maszyny koła/ gąsienice	2,49 m/ 2,46 m
F	Rozstaw osi	2,46 m
G	Prześwit pod podstawą podestu koła / gąsienice	0,32 m/ 0,30 m
Wydajność		
	Maksymalny udźwig platformy	300/454 kg
	Obrót kopuły	360 stopni, kontynuowany
	Zarzucanie tyłem	0,97 m
	Prędkość jazdy maszyny po złożeniu koła/ gąsienice	6,4 km/h / 4,0 km/h
	Prędkość jazdy maszyny podniesionej – ramię uniesione i wysunięte	1,1 km/h
	Zdolność jazdy po wzniesieniu	45%
	Promień skrętu – wewnętrzny koła/ gąsienice	2,08 m/ 2,03 m
	Promień skrętu – zewnętrzny koła/ gąsienice	5,23 m/ 5,18 m
	Sterowanie	12 V DC proporcjonalne
Zasilanie		
	Źródło zasilania	Deutz diesel 36 kW
	Pojemność układu hydraulicznego	144 L
	Pojemność zbiornika na paliwo	76 L
Waga		
	Koła/ gąsienice	7 394 kg/ 7 956 kg

Wymiary S45 XC/ S45 XC TraX



Specyfikacja

Specyfikacja z dnia 2021-06-08

Wyposażenie standardowe

- platforma samopoziomująca
- platforma obracana hydraulicznie
- sterowanie proporcjonalne
- zabezpieczenie przed możliwością jazdy w niewłaściwym kierunku
- linia 230V doprowadzona do platformy
- klakson
- licznik godzin pracy maszyny
- alarm przechyłu
- alarm opuszczania
- obrót kopuły 360 stopni, kontynuowany
- zamykane osłony kopuły
- system kontroli trakcji
- dwie prędkości jazdy
- system zabezpieczający przed zgnieciem operatora
- aktywna oś oscylacyjna
- chłodnica oleju hydraulicznego
- klakson
- Lift Connect, moduł GPS
- wstępne podgrzanie powietrza
- zabezpieczenie silnika w momencie wykrycia usterki
- zabezpieczenie przed ponownym uruchomieniem silnika

Zasilanie

- silnik diesel DEUTZ 36 kW
- awaryjne zasilanie DC 12 V

Napęd

- hydrauliczny napęd 4x4
- opony terenowe wypełnione pianą/ gąsienice gumowe

Wyposażenie dodatkowe

- zamykana osłona pulpitu górnego i dolnego
- siatka do połowy kosza
- dodatkowa barierka wokół platformy zabezpieczająca przed zgnieciem rąk pracownika
- linia pneumatyczna doprowadzona do platformy
- zabezpieczona linia 230 V (z wyłącznikiem różnicowym)
- AC generator 230V/50 Hz/3000 W
- zestaw spawalniczy doprowadzony do platformy
- oświetlenie robocze platformy
- uchwyt do podnoszenia paneli
- system wykrywania przeszkód, system antykolizyjny kosza
- specjalne malowanie
- olej z przeznaczeniem do pracy w niskich temperaturach
- zabezpieczenie akumulatorów przed zamarznięciem
- skrzynka na narzędzia
- pakiet do pracy w trudnych warunkach przy wysokim zapaleniu
- filtr wstępnego oczyszczania powietrza
- zabezpieczenie antywybuchowe ATEX
- biodegradowalny olej hydrauliczny
- moduł odcięcia zasilania przy zbyt niskiej temperaturze
- układ wydechowy z katalizatorem
- wskaźnik ciśnienia i temperatury oleju
- łapacz iskiek

