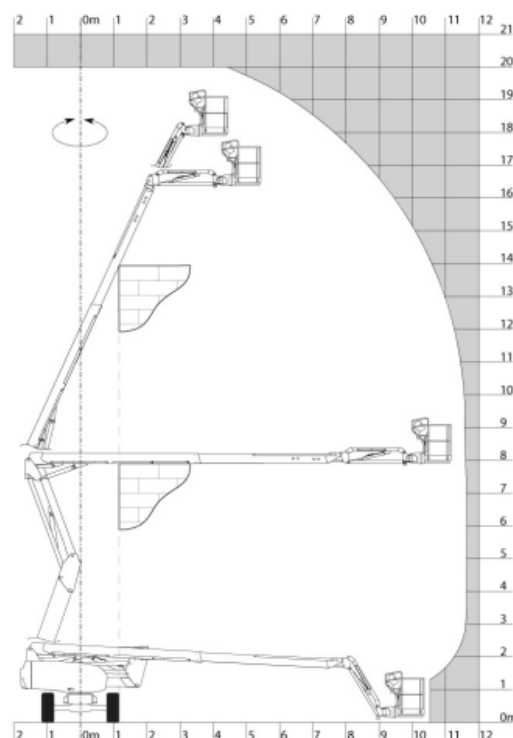


LINE Specyfikacja

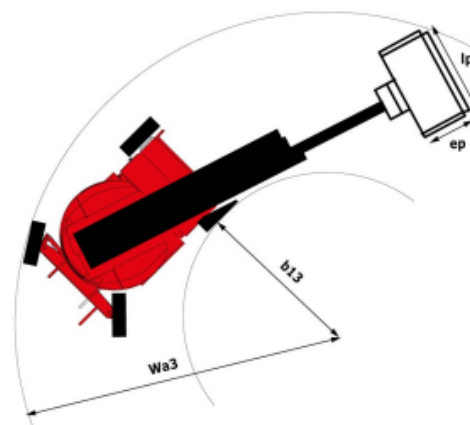
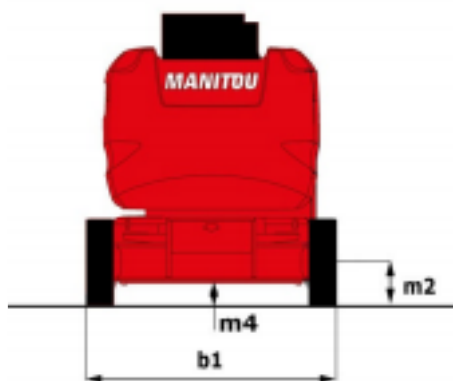
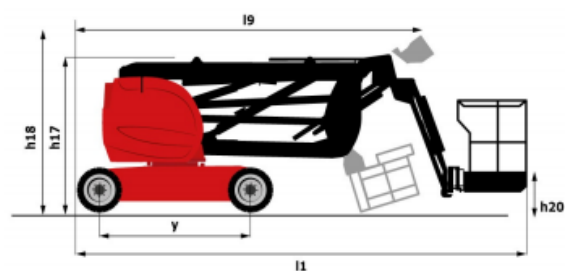
Specyfikacja z dnia 2021-07-30

Wyposażenie		200 ATJ E
	Wysokość robocza max.	20 m
	Wysokość platformy - całkowicie uniesionej	18 m
	Wysięg boczny max.	11,57 m
lp/ep	Wymiary platformy (długość x szerokość)	1,5 m x 0,75 m
h18	Wysokość w pozycji złożonej	2,71 m
l9	Długość w pozycji złożonej	6,06 m
b1	Szerokość maszyny	2,47 m
Y	Rozstaw osi	2,32 m
m2	Prześwit pośrodku rozstawu osi	0,38 m
Wydajność		
	Maksymalny udźwieg platformy	230 kg
	Obrót kopuły	350 stopni
	Prędkość jazdy maszyny po złożeniu	5,30 km/h
	Prędkość jazdy maszyny podniesionej - ramię uniesione i wysunięte	0,70 km/h
	Zdolność jazdy po wzniesieniu	45%
	Promień skrętu - wewnętrzny	2,42 m
	Promień skrętu - zewnętrzny	5,31 m
Zasilanie		
	Źródło zasilania	Akumulator 48 V - 460 Ah
Waga		
		7100kg

Zasięg pracy maszyn



Wymiary maszyn





Wyposażenie standardowe

- "Easy Manager" - zdalny nadzór nad maszyną
- 4 koła napędzane
- 4 ruchy jednocześnie
- Awaryjna pompa elektryczna
- Blokada dyferencjału na osi tylnej
- Akumulator kwasowo-ołowiowy
- Duży, kolorowy ekran w koszu
- Możliwy przejazd z platformą na maksymalnej wysokości
- Biodegradowalny olej
- Oś przednia oscylacyjna
- Pedał aktywacyjny funkcji pracy maszyny
- Przyłącze 230V
- Światło ostrzegawcze LED tzw. „Kogut”
- Skrzynka narzędziowa w koszu
- Sygnał dźwiękowy oraz podświetlana koltrorka (poziomowanie, przeciążenie, opuszczanie)
- Technologia szyn CAN
- Układ centralnego napełniania akumulatora
- Uproszczony system akumulatora
- Wbudowana pomoc w diagnozowaniu usterek
- Wbudowany prostownik wielonapięciowy
- Wyłącznik zatrzymania awaryjnego w platformie i na ramie

Zasilanie

- Dwa silniki elektryczne 8,5 kW i 16 kW

Napęd

- Elektryczny
- Opony niebrudzące

Wyposażenie dodatkowe

- "Easy link" ze zdalną kontrolą dostępu
- Ocynkowany kosz 1500 / 1800 mm z drzwiami bocznym
- Gniazdo 230 V z wyłącznikiem różnicowym
- Grzałka oleju hydraulicznego
- Kodowe zabezpieczenie przed uruchomieniem
- Przyłącze pneumatyczne
- Przyłącze wodne
- Reflektor roboczy w koszu
- SPS: "Secondary Protection System"
- Sygnał dźwiękowy ostrzegawczy podczas jazdy
- Sygnał dźwiękowy ostrzegawczy podczas wszystkich wykonywanych ruchów maszyny
- Zestaw ochronny (uprzęź + kask)

